



Carlo Belvedere - Maurizio Belvedere



IL MANUALE DI FORMAZIONE DEL CARRELLISTA

Prima edizione

Indice

	Pag.
Presentazione	
Premessa	5
Capitolo	
I La normativa, la prassi e la giurisprudenza	13
II La macchina e le attrezzature	41
III La stabilità	77
IV Le regole generali di comportamento	107
V Le procedure di movimentazione	141
VI Il ribaltamento e il rovesciamento	157
VII La manutenzione e i rifornimenti	171
VIII La segnaletica di sicurezza	193
IX Il manuale e le targhe	211



Normativa Nazionale

- 1955 - D.P.R. 27 aprile 1955, n. 547
- 1991 - D. Lgs. 10 settembre 1991, n. 304
- 1994 - D. Lgs. 19 settembre 1994, n. 626
- 1996 - D.P.R. 24 luglio 1996, n. 459
- 1999 - D. Lgs. 4 agosto 1999, n. 359



Termini di applicazione

Per i carrelli elevatori, il D. Lgs. n. 359/1999 prevede misure tecniche di adeguamento da effettuarsi entro il 30 giugno 2001 per le macchine messe in servizio in data antecedente al 5 dicembre 1998 e non recanti marcatura CE.

Il termine è stato differito al 5 dicembre 2002 secondo quanto disposto dall'art. 20 della Legge 1 marzo 2002 n. 39 (Legge Comunitaria 2001).



Velocità e stabilità

Cassazione Penale 3 novembre 1998, n. 11461

Carrelli elevatori - Sussistenza dell'obbligo di adeguare la velocità alle condizioni ambientali e alla stabilità del mezzo e del carico - Infortunio sul lavoro - Sussistenza della responsabilità del conducente del carrello elevatore.

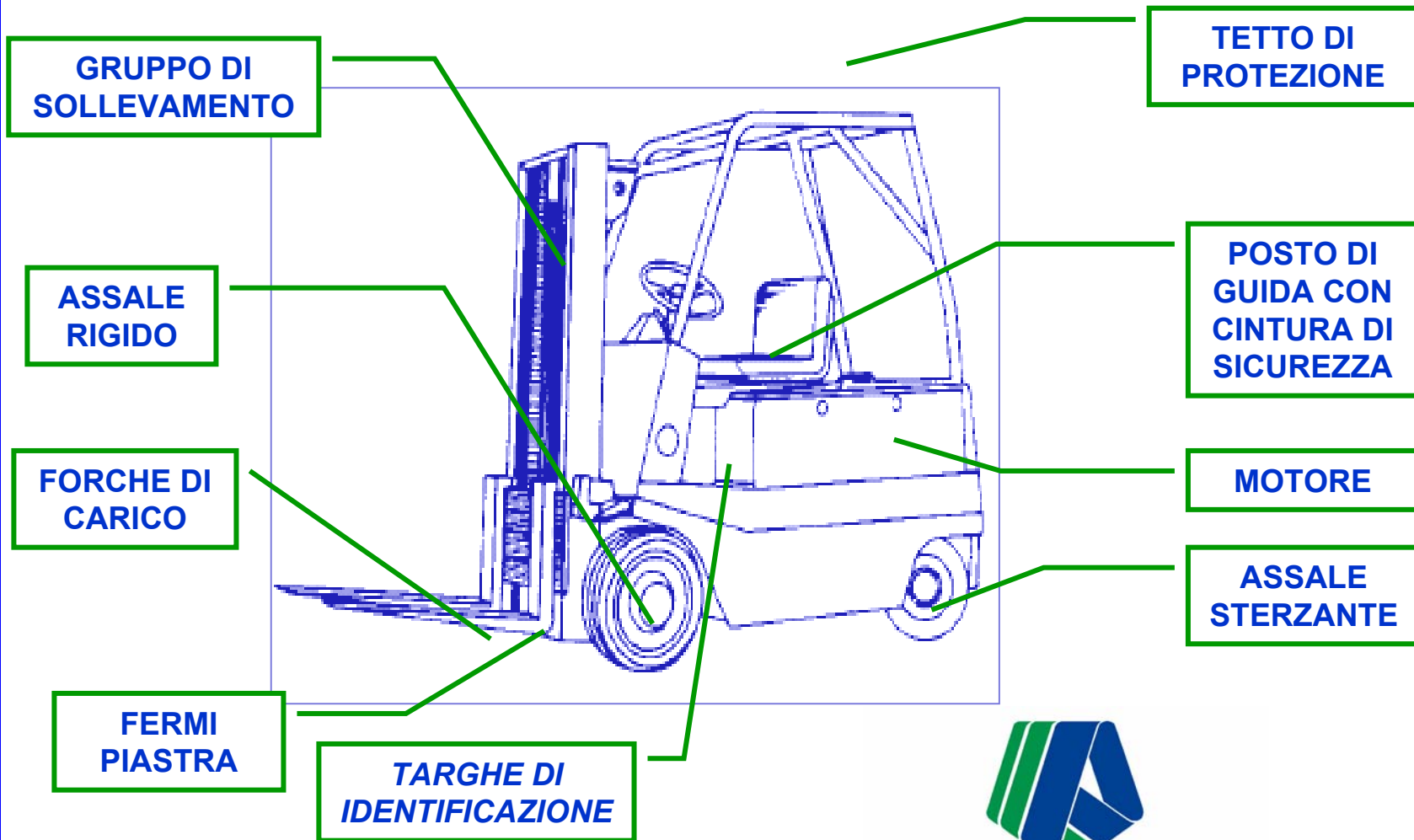
Circolazione

Cassazione Penale 12 ottobre 1998, n. 10684

Carrelli elevatori - Sussistenza della responsabilità del conducente per l'investimento di un pedone avvenuto in coincidenza con la fine del turno di lavoro in uno spazio non recintato e transitabile da veicoli e persone.



3.13.1.1. carrello con forche a sbalzo



Attrezzatura - pinze per bobine di carta

Dispositivo che consente la presa in posizione orizzontale della bobina, per trasporto in altra parte dello stabilimento. L'attrezzatura è costituita da una piastra rotante idraulica e da ganasce accoppiate

Attrezzatura - pinze per fusti

Dispositivo per il trasporto senza pallet di fusti in posizione verticale

Attrezzatura- posizionatore

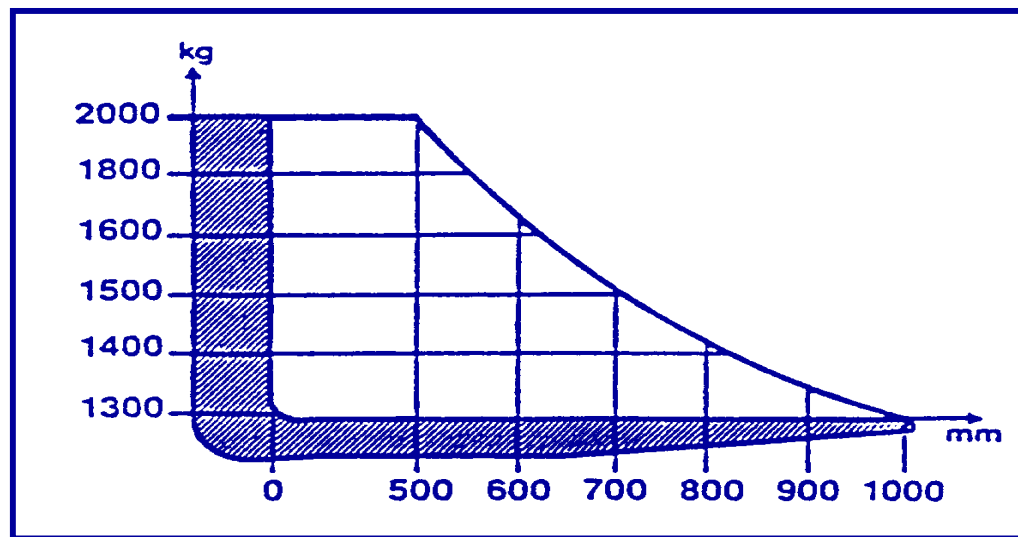
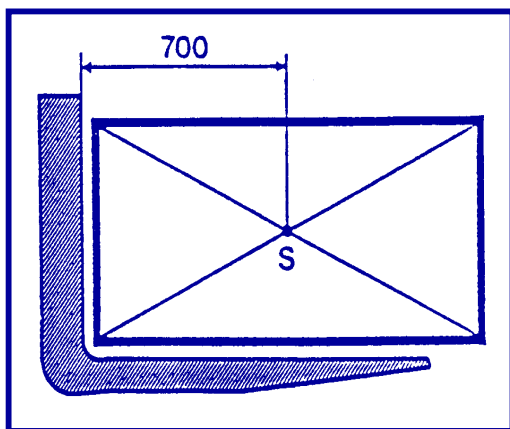
Dispositivo che consente lo spostamento orizzontale delle forche, mediante azionamento idraulico dal posto di comando



ESEMPIO N. 4: DOMANDA

Un carrello ha una portata di 2000 Kg con un baricentro del carico di 500 mm.

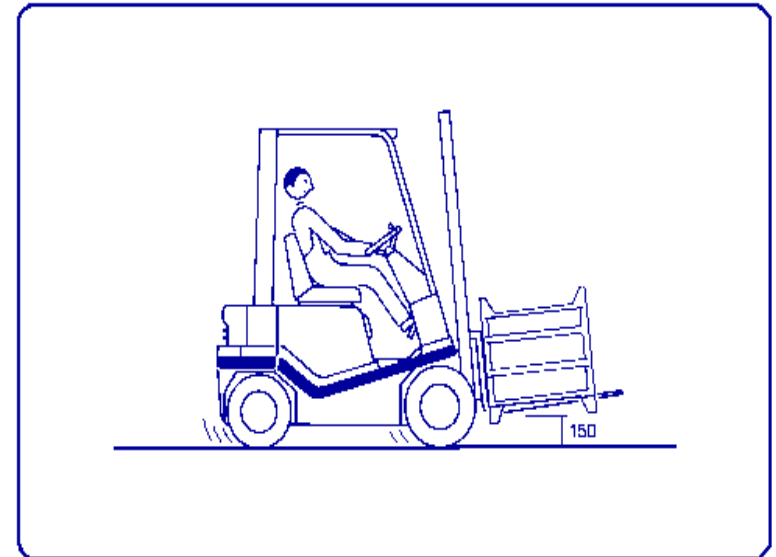
Quale è il carico massimo consentito con un baricentro di 700 mm?

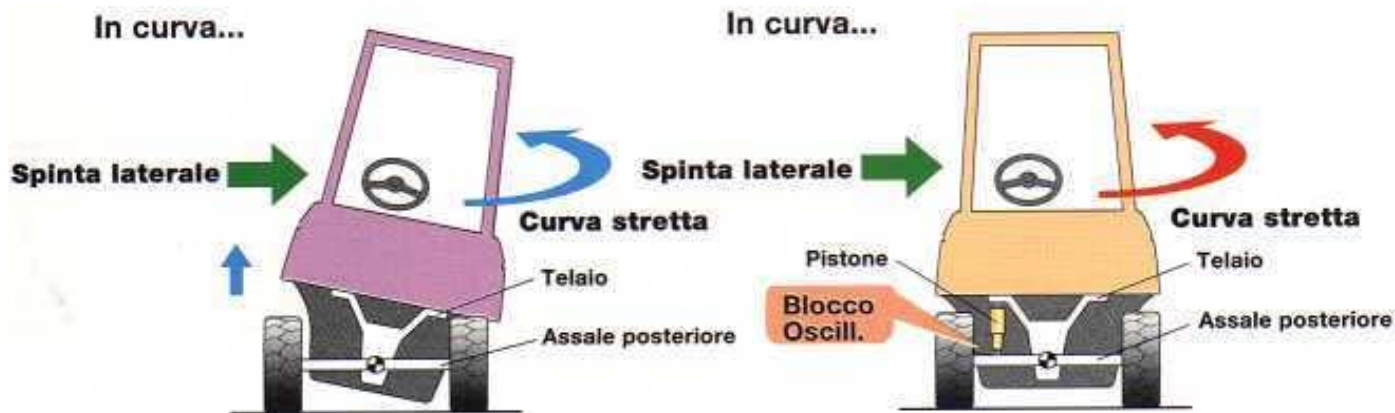


NORMA TECNICA (UNI ISO 3691 - estratto) 14.1.4. IMPIEGO DEL CARRELLO (incidenti)

14.1.4.7. Incidenti

Il guidatore deve riferire immediatamente a persona a ciò designata qualsiasi incidente che abbia provocato ferite a persone o danni ad edifici od apparecchiature.





NORMA TECNICA (UNI ISO 3691 - estratto)
14.2.4. COMPITI DEL GUIDATORE PER IL
MANTENIMENTO IN BUONO STATO DEL CARRELLO

14.2.4.3. Ricarica o sostituzione delle batterie di accumulatori - (2)

Prima di procedere alla sostituzione o alla ricarica della batteria, si deve piazzare opportunamente il carrello e serrare il freno di stazionamento.

Durante la carica della batteria, si devono tenere in posto i tappi degli elementi per evitare la proiezione di elettrolito.

Si deve accertare che i tappi funzionino regolarmente.

(continua)



- *FORMA ROTONDA*
- *PITTOGRAMMA NERO*
- *FONDO BIANCO*
- *BORDO E BANDA ROSSA*



**VIETANO UN COMPORTAMENTO CHE POTREBBE CAUSARE
UNA SITUAZIONE DI PERICOLO**





ABBASSARE



*DISTANZA
VERTICALE*



SOLLEVARE

